

Kran
Crane
Grue
Grúa

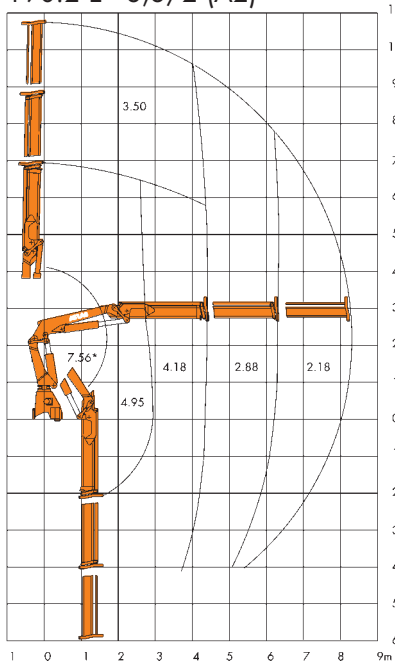
ATLAS 190.2E



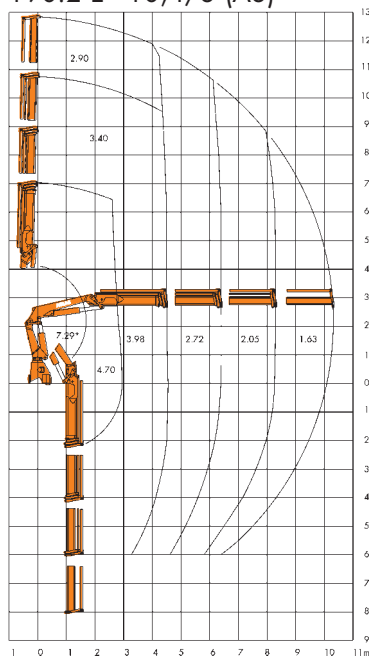
190.2 E

Falkran · Foldable crane · Grue repliable · Grúa articulada

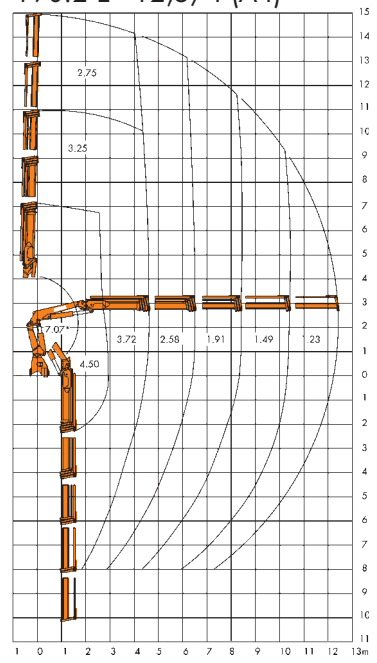
190.2 E - 8,3/2 (A2)



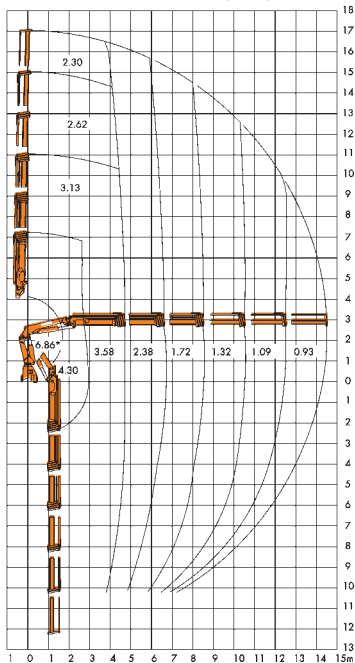
190.2 E - 10,4/3 (A3)



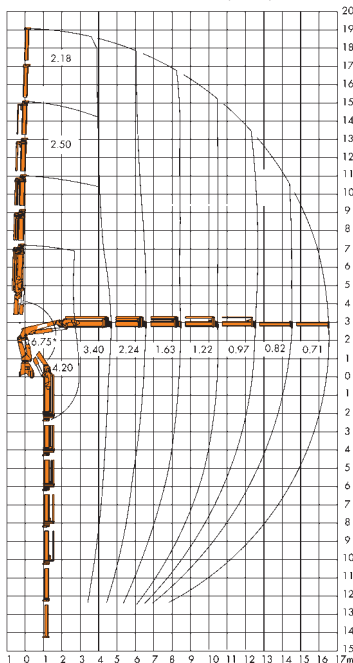
190.2 E - 12,5/4 (A4)



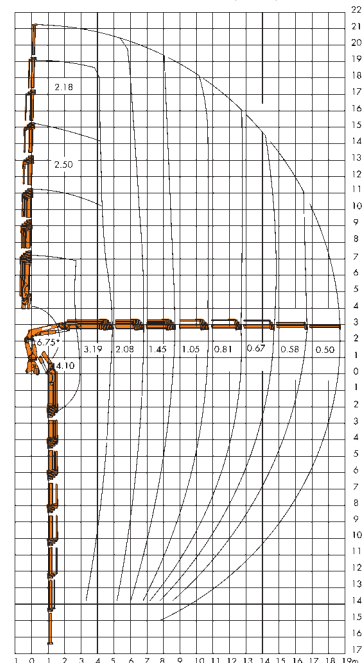
190.2 E - 14,6/5 (A5)



190.2 E - 16,7/6 (A6)



190.2 E - 18,8/7 (A7)



Allgemeine Hinweise:

- Angaben der Falkrane bei 15° Hubarmstellung
- Für die stationäre Montage ist der Betriebsdruck zu reduzieren
- Maße in mm, Traglasten in t

General notes:

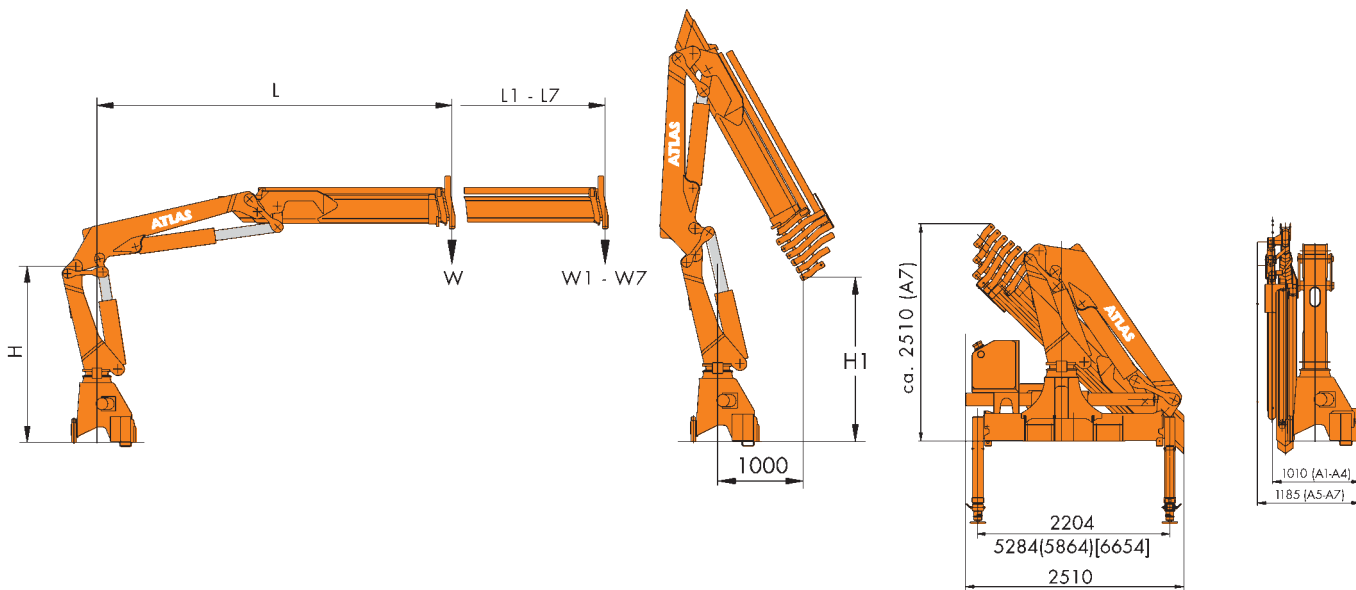
- Lifting data based on a boom position of 15°
- For stationary installation, the operating pressure must be reduced
- Dimensions in "m", load capacities in metric "t"

Indications universelles:

- Flèche en position de 15°
- Il faudra réduire la pression de service pour des montage à poste fixe
- Dimensions en "m", charges en "t"

Indicaciones generales:

- Datos sobre las grúas articulados cuando la posición del brazo de elevación es de 15°
- Para el montaje estacionario, es necesario reducir la presión de servicio
- Dimensión en 'm' y carga en 't'



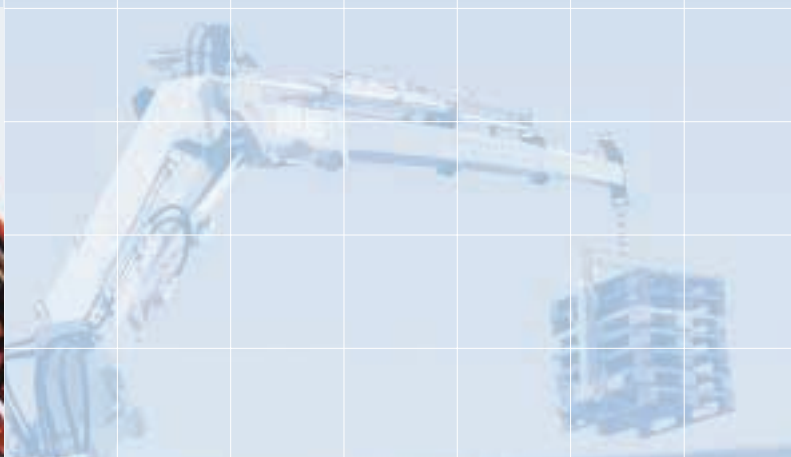
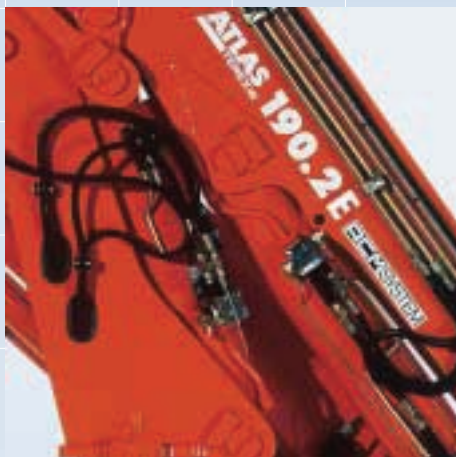
Typ type tipo	Höhe height hauteur altura	Höhe height hauteur altura	Traglast bei der jeweiligen Ausladung load at the respective reach charge de levage à la portée respective capacidad al alcance respectivo																
	H m	H1 m	L m	W t	L1 m	W1 t	L2 m	W2 t	L3 m	W3 t	L4 m	W4 t	L5 m	W5 t	L6 m	W6 t	L7 m	W7 t	
A2	2,19	2,49	4,40	4,18	6,30	2,88	8,20	2,18											
A3	2,19	2,38	4,50	3,98	6,40	2,72	8,30	2,05	10,30	1,63									
A4	2,19	2,26	4,60	3,72	6,50	2,58	8,40	1,91	10,40	1,49	12,40	1,23							
A5	2,19	2,15	4,70	3,58	6,60	2,38	8,50	1,72	10,50	1,32	12,50	1,09	14,50	0,93					
A6	2,19	2,04	4,80	3,40	6,70	2,24	8,60	1,63	10,60	1,22	12,60	0,97	14,60	0,82	16,60	0,71			
A7	2,19	1,93	4,90	3,19	6,80	2,08	8,70	1,45	10,70	1,10	12,70	0,81	14,70	0,67	16,70	0,58	18,70	0,50	

Typ type tipo	Hubmoment loadmoment moment de course capacidad		Ausladung reach portée alcance		Betriebsdruck working pressure pression de marche presion de trabajo	Ölfördermenge oilflow débit d'huile caudal de aceite	Schwenkbereich slewing angle g. de basculement giro	Gewicht weight poids peso		
	kNm	mt	hydr.	mech.				bar	l/min	kg**
A2	180,4	18,4	8,30		300	45 (12)	410°	2230	350 - 540	160
A3	175,7	17,9	10,40					2390		
A4	167,9	17,1	12,50					2490		
A5	165,1	16,8	14,60					2610		
A6	160,1	16,3	16,70					2710		
A7	153,3	15,6	18,80					2860		

Einstufung - classification - classification - clasificación = H1 - B3

* = Daten für die mechanische Verlängerung / data for the manual extension / données techn. pour allonge méc. / detalles para extensiones manuales
 ** = einfaches Grundgerät im Lashakenbetrieb / simple basic unit for loadhook work / type de base simple avec crochet / maquina base para trabajo con gancho
 *** = je nach Ausführung der Abstützungen / depending on stabilizer / dépendant de modèle du stabilisateur / según la version de los estabilizadores
 **** = Ölbehälter mit Füllung / oil tank with oil / réservoir avec contenu / deposito con aceite

Bagger Excavator Pelles Excavator **ATLAS** 190.2E
Krane Cranes Grues Grúas



Konstruktionsänderungen vorbehalten, Angaben unverbindlich, Geräte sind konform mit neuen europäischen Sicherheitsrichtlinien.

Design modifications reserved, specifications non-binding, units are in conformance with new European safety guidelines.

Sous réserve de modifications de la construction, indications sans engagement, les engins sont conformes aux nouvelles directives européennes en matière de sécurité.

Reservados los derechos de modificación de componentes. No nos responsabilizamos de la información aquí descrita. La maquinaria cumple las directivas europeas de seguridad.



ATLAS-TEREX GmbH
Tel. ++49 (0)42 21 / 49 10
Fax ++49 (0)42 21 / 49 12 13
Stedinger Straße 324
D-27751 Delmenhorst
www.atlas-terex.de



Free Call Now
NZ 0800 22 55 69
AU 1800 22 55 69
www.transporthydraulics.com