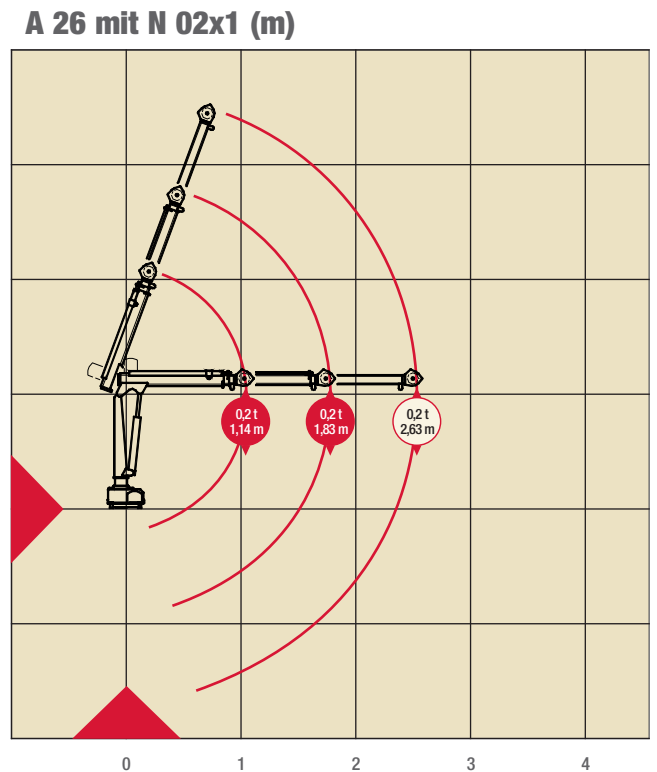
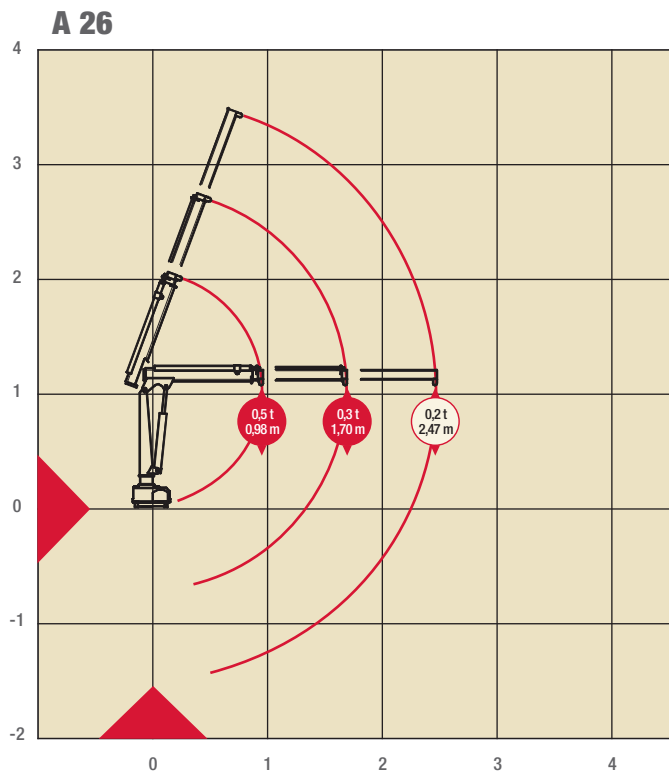
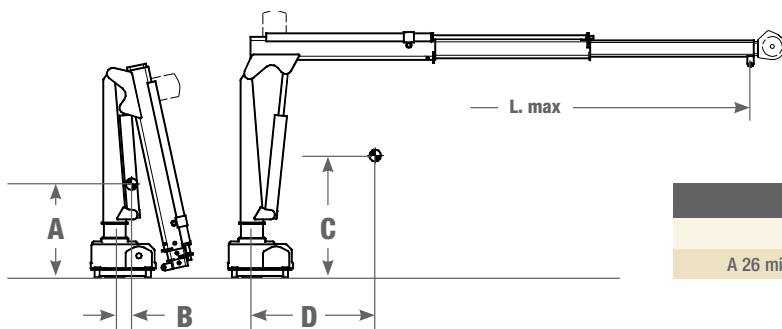


## TLC T05.2



### Schwerpunkt



Typ	A	B	C	D	L. max
A 26	37,0 cm	9,0 cm	58,0 cm	40,0 cm	247,0 cm
A 26 mit N 02x1 (m)	41,0 cm	11,0 cm	65,0 cm	45,0 cm	263,0 cm

### Technische Daten

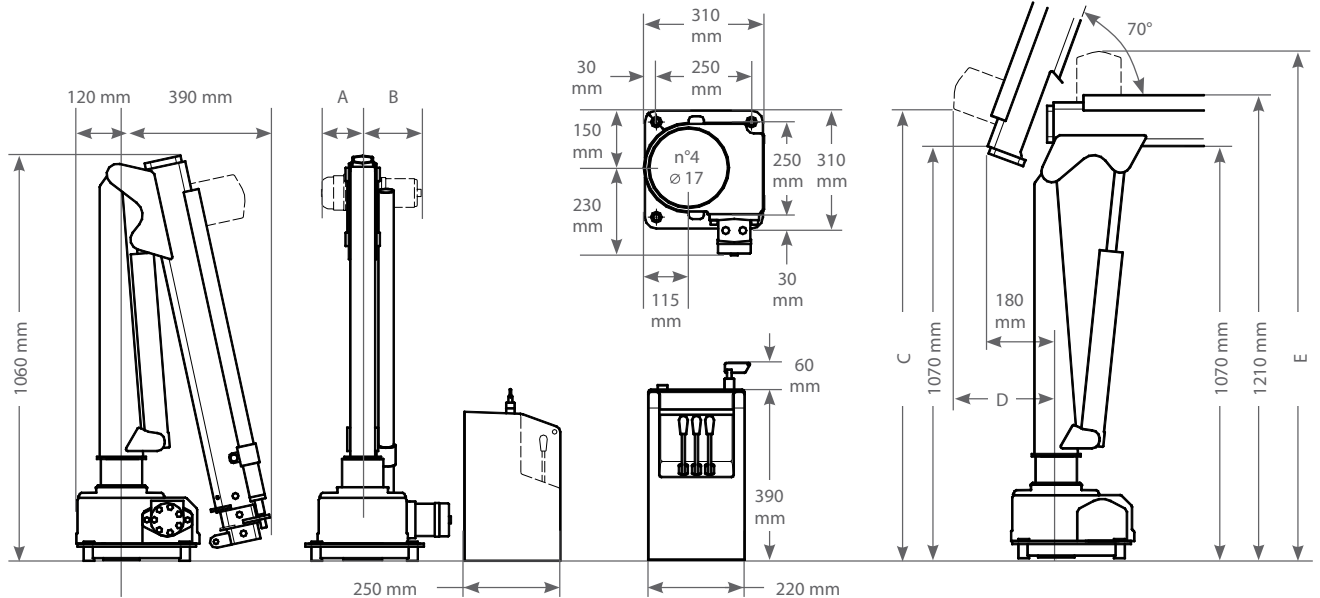
Traglastmoment M	KNm	5.0
Ausschübe (hydraulisch, manuell)	N°	1H + 1M
Erreichbare Höhe ab Kranbasis	m	3.40
Max. Schräge	°	4
Max. Arbeitsdruck	Bar	170
Krangewicht	Kg	85
Gewicht Kran mit Stützbeinsatz	Kg	105
Max. Schwenkbereich	°	330
Speisespannung	V	12
Max. Stromverbrauch des Elektromotors	A	100

### Arbeitsgeschwindigkeiten

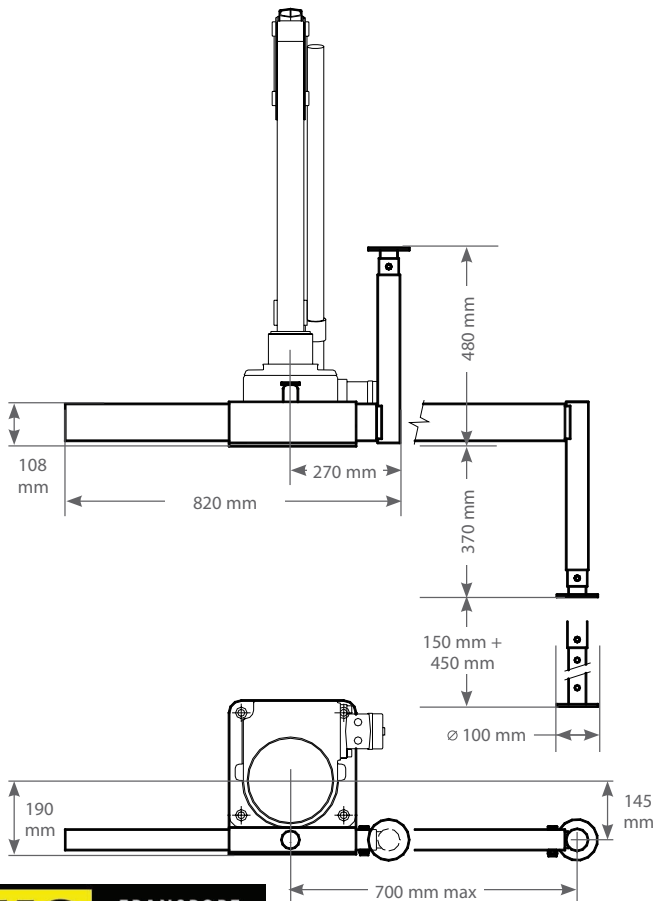
Heben	sec	30
Absenken	sec	20
Ausschieben	sec	15
Einfahren	sec	12
Schwenk um 180°	sec	22

## TLC T05.2

### Dimensionen



### Stützenbeinsatzabmessungen



### Windenaußenmaß

Typ	A	B	C	D	E
A 26 mit N 02x1	11,0 cm	16,0 cm	118,0 cm	28,0 cm	134,0 cm
A 26 mit N 02x1m	6,0 cm	21,0 cm	116,0 cm	26,5 cm	136,0 cm

### Zubehör

<input type="checkbox"/>	N 02x1	Elektrische Winde		13 Kg
<input type="checkbox"/>	N 02x1m	Handwinde		12 Kg
<input type="checkbox"/>	A BM	Stützenbeinsatz		20 Kg
<input type="checkbox"/>	LH NH	Rückständige Lastkupplung		1,7 Kg
<input type="checkbox"/>	Aw ST Quick	Schnellklemmplatte		20 Kg
<input type="checkbox"/>	Aw ST	Klemmplatte		6 Kg