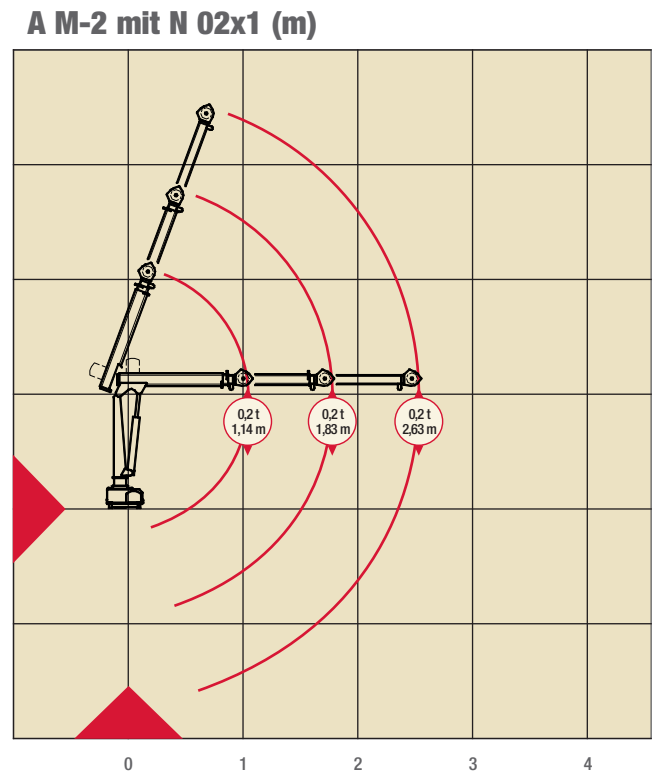
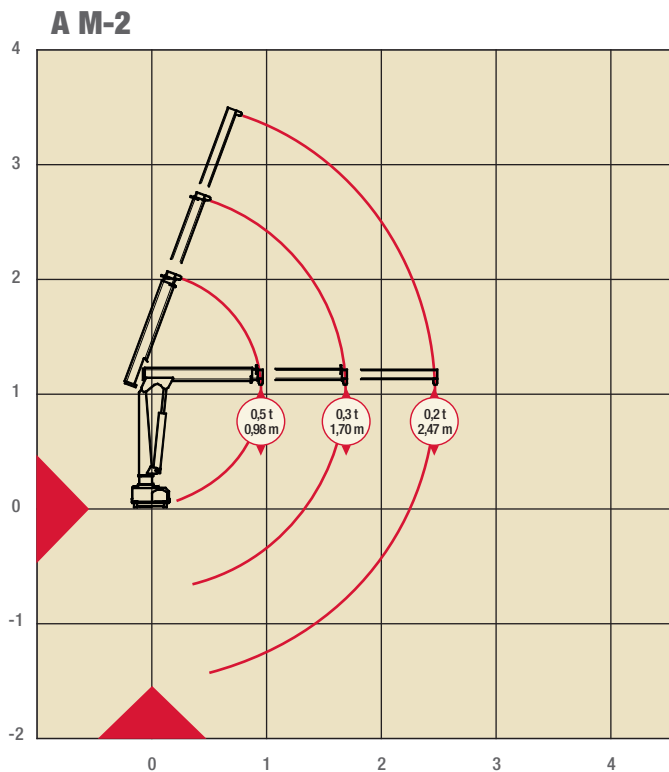
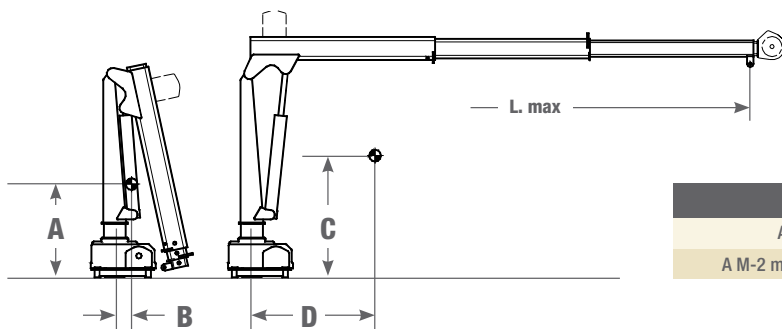


TLC T05.2



Schwerpunkt

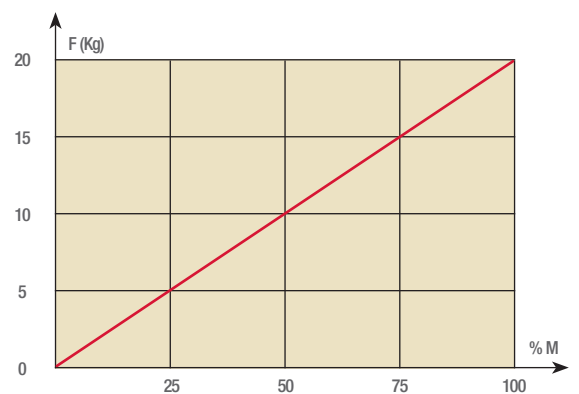


Typ	A	B	C	D	L. max
A M-2	35,5 cm	8,0 cm	55,0 cm	40,0 cm	247,0 cm
A M-2 mit N 02x1 (m)	41,0 cm	10,0 cm	63,5 cm	45,5 cm	263,0 cm

Technische Daten

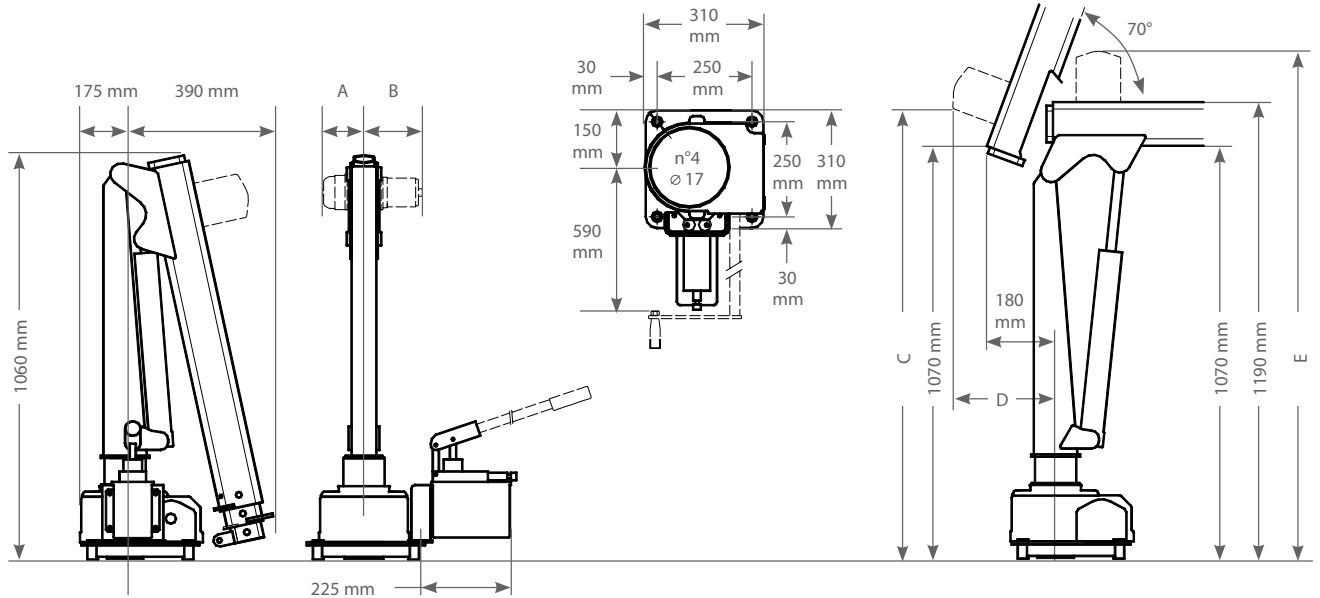
Traglastmoment M	KNm	5.0
Ausschübe (hydraulisch, manuell)	N°	1H + 1M
Erreichbare Höhe ab Kranbasis	m	3.40
Max. Schräge	°	4
Max. Arbeitsdruck	Bar	170
Krangewicht	Kg	74
Gewicht Kran mit Stützbeinsatz	Kg	94
Max. Schwenkbereich	°	330

Pumpenantriebskraft

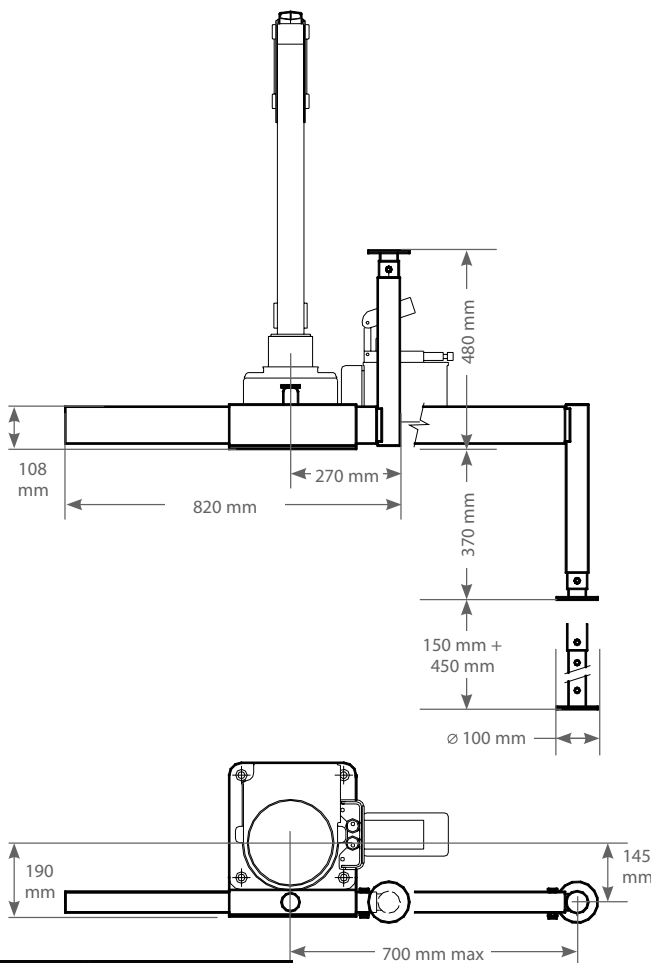


TLC T05.2

Dimensionen



Stützenbeinsatzabmessungen



Windenaußenmaß

Typ	A	B	C	D	E
N 02x1	11,0 cm	16,0 cm	118,0 cm	28,0 cm	134,0 cm
N 02x1 m	6,0 cm	21,0 cm	116,0 cm	26,5 cm	136,0 cm

Zubehör

<input type="checkbox"/>	N 02x1	Elektrische Winde		13 Kg
<input type="checkbox"/>	N 02x1m	Handwinde		12 Kg
<input type="checkbox"/>	A BM	Stützbeinsatz		20 Kg
<input type="checkbox"/>	LH NH	Rückständige Lastkupplung		1,7 Kg
<input type="checkbox"/>	Aw ST Quick	Schnellklemmplatte		20 Kg
<input type="checkbox"/>	Aw ST	Klemmplatte		6 Kg